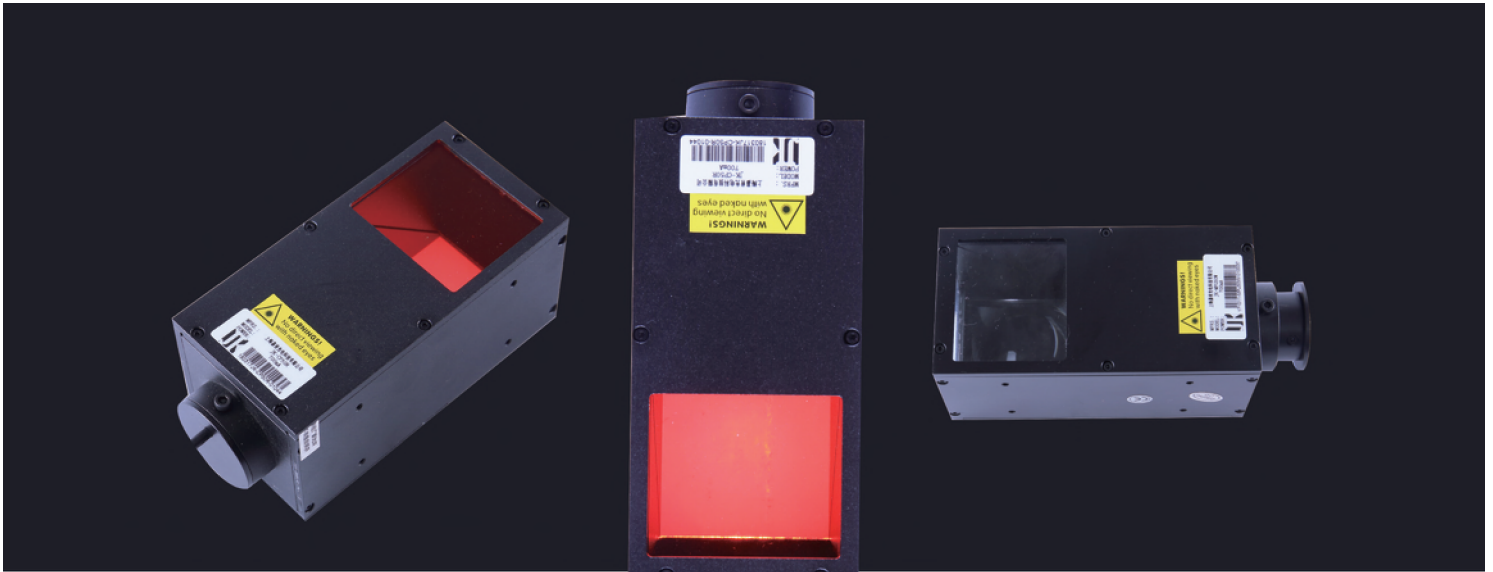
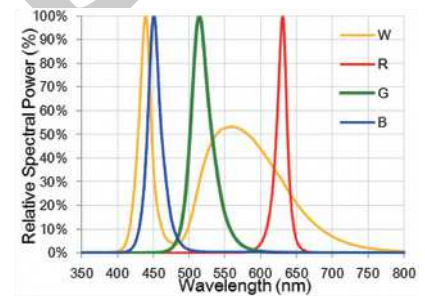


# 平行光源



光谱图



## 产品特点

- ◆ 特殊光路设计，通过调节LED与透镜距离，可达到单边2度的平行度；
- ◆ 成像清晰，大功率LED，亮度大幅提高

## 常用领域

- ◆ 金属表面缺陷检测
- ◆ 手机表面划伤检测
- ◆ 玻璃表面缺陷检测

背光源 (JK-MP150)

## 产品特点

高精度平行光源，多用于轮廓测量和平滑表面细微缺陷检测。通过调节LED与透镜距离，使光线接近平行，整体结构紧凑，用于高精度尺寸测量。

## 常用领域

- ◆ 高精度机械零件尺寸测量
- ◆ 电子元件轮廓检测
- ◆ 物体表面划伤检测

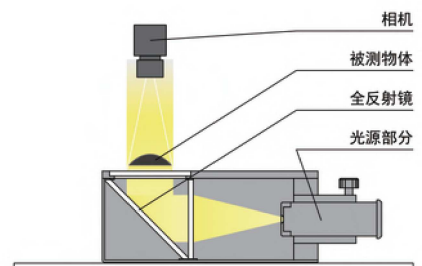


直径测量



激光打码读取

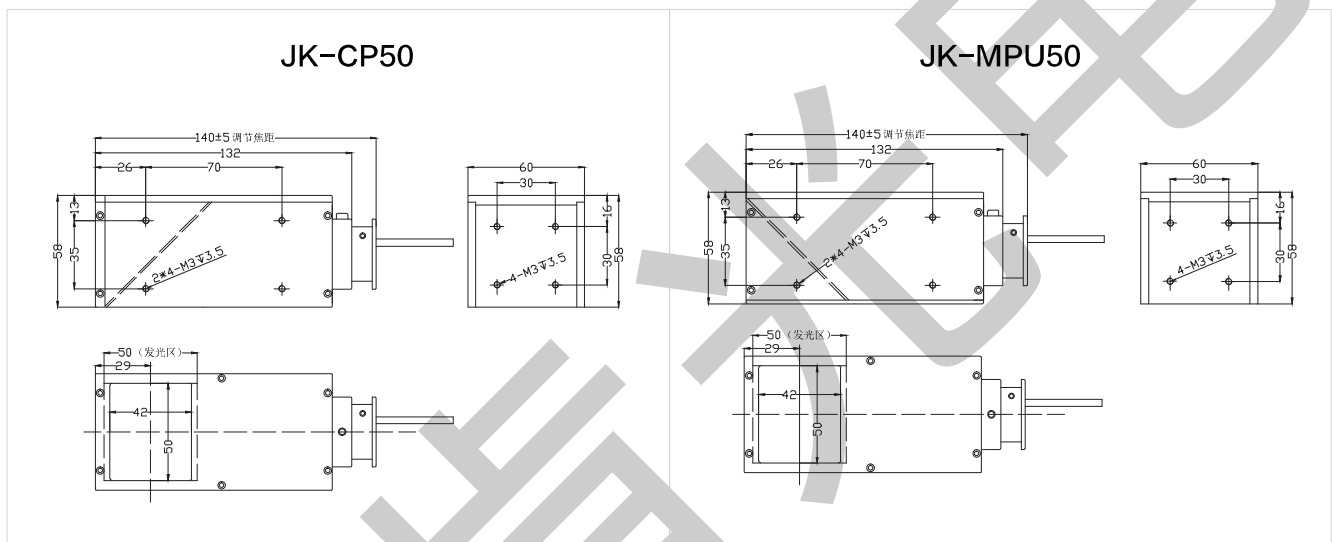
平行光源打光示意图



产品参数

系列类型	型号	电流	颜色	功率(W)
平行同轴系列	JK-CP50	700mA	● ○ ● ●	3
	JK-CP50-2	1300mA	● ○	10
平行背光系列	JK-MPU50	700mA	● ○ ● ●	3
	JK-MPU50-2	1300mA	● ○	10

产品尺寸图



Shanghai  
J&k Photoelectric  
System Co.,Ltd.

