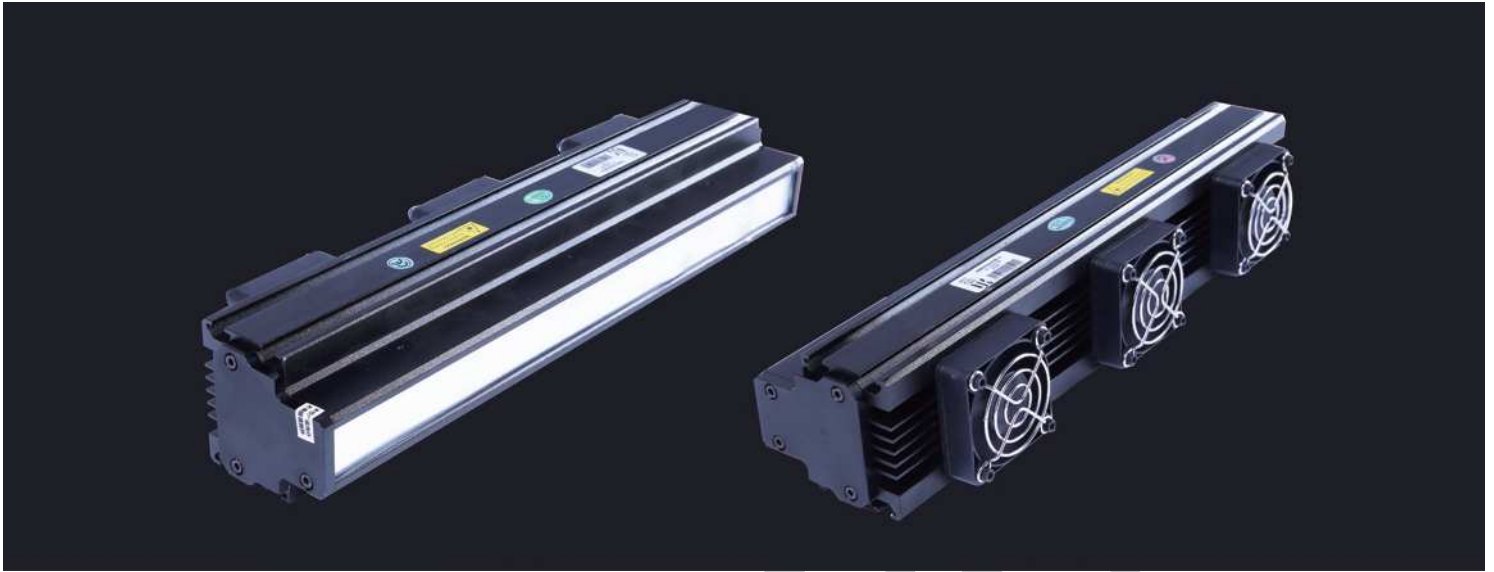


高亮线光源



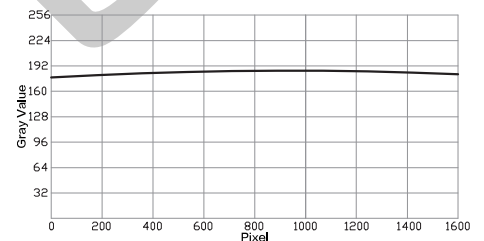
产品特点

- ◆ 采用高亮度大功率LED,最亮时达到160万lux以上
- ◆ 适用于高速采集环境、对亮度要求高
- ◆ 均匀性高、稳定性好
- ◆ 采用独特的外形,方便安装和散热

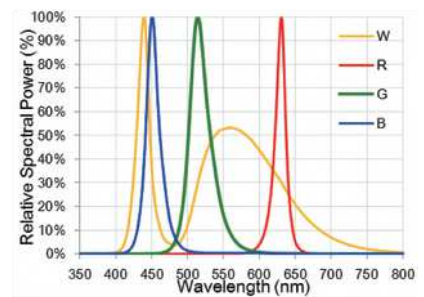
常用领域

- ◆ 配合高速线阵相机使用
- ◆ 远距离在线检测
- ◆ 纺织、印刷、玻璃、薄膜、钢板等在线检测

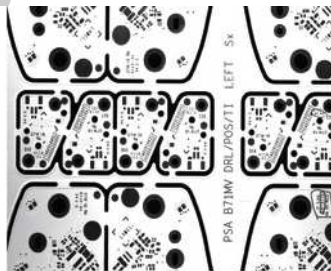
光源均匀性表图



光谱图

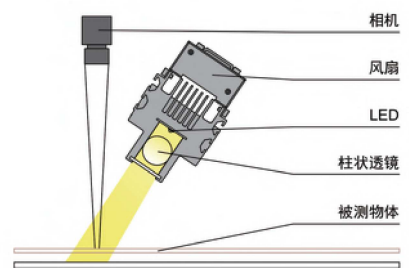


手机屏幕检测



字符识别

高亮光源打光示意图



产品参数

系列类型	型号	电压	功率(W)	功率(W)
LFX系列	JK-LF100	24V	● --	○ ● ● 34.1
	JK-LF300	24V	● 68.1	○ ● ● 102.2
	JK-LF400	24V	● --	○ ● ● 136.3
	JK-LF600	24V	● 136.2	○ ● ● 204.4
	JK-LF900	24V	● 204.3	○ ● ● 306.6
	JK-LF1200	24V	● 272.4	○ ● ● 408.8
	JK-LF1500	24V	● 340.5	○ ● ● 511
	JK-LF1800	24V	● 408.6	○ ● ● 613.2

产品尺寸图

