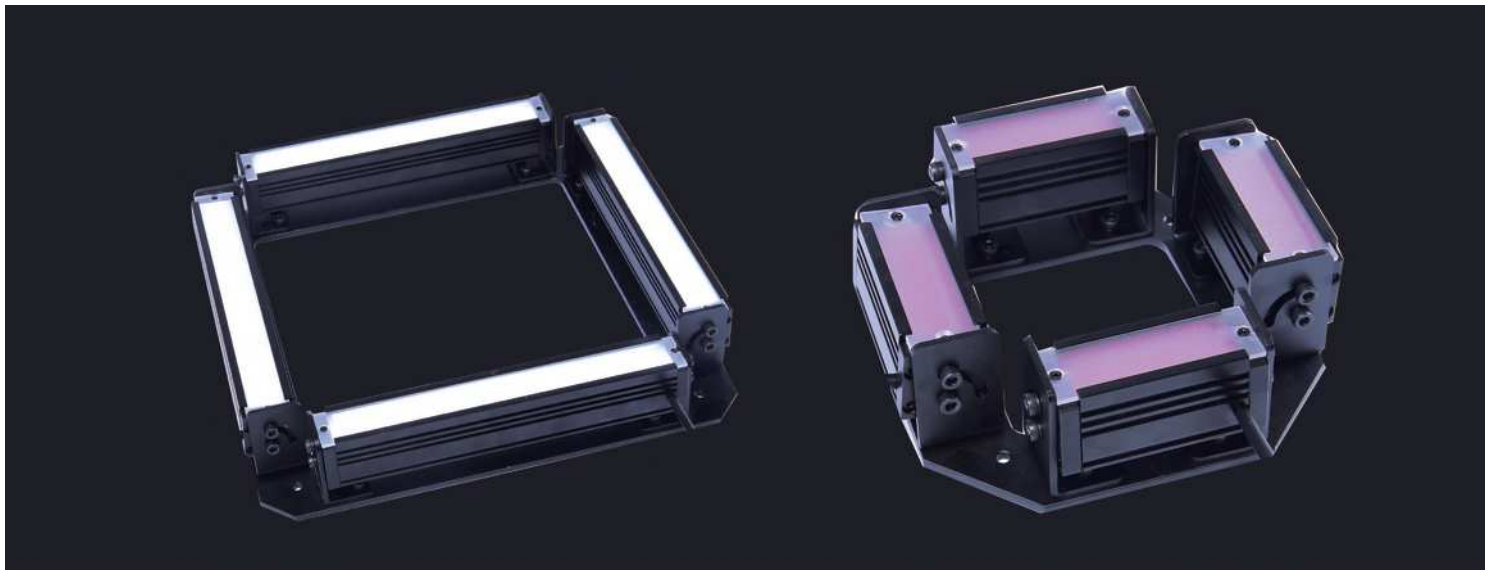


组合光源



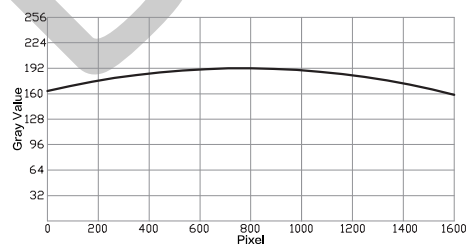
产品特点

- ◆ 采用四条条形光源组合，四边可独立控制角度
- ◆ 安装灵活

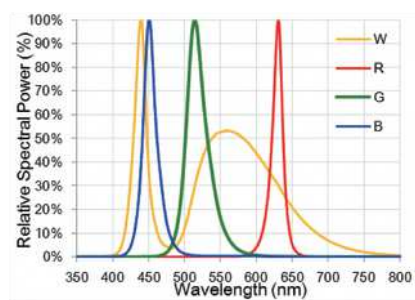
常用领域

- ◆ PCB基板检测
- ◆ 焊接检测
- ◆ Mark点定位
- ◆ 包装条码等表面检测

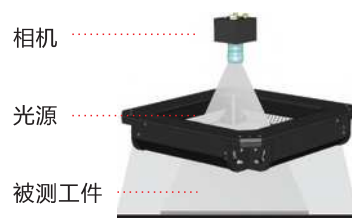
光源均匀性表图



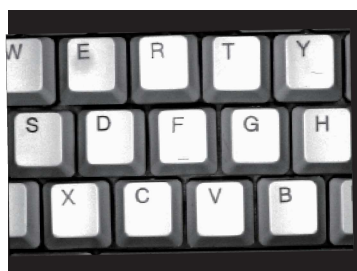
光谱图



给合光源打光示意图



外观检测

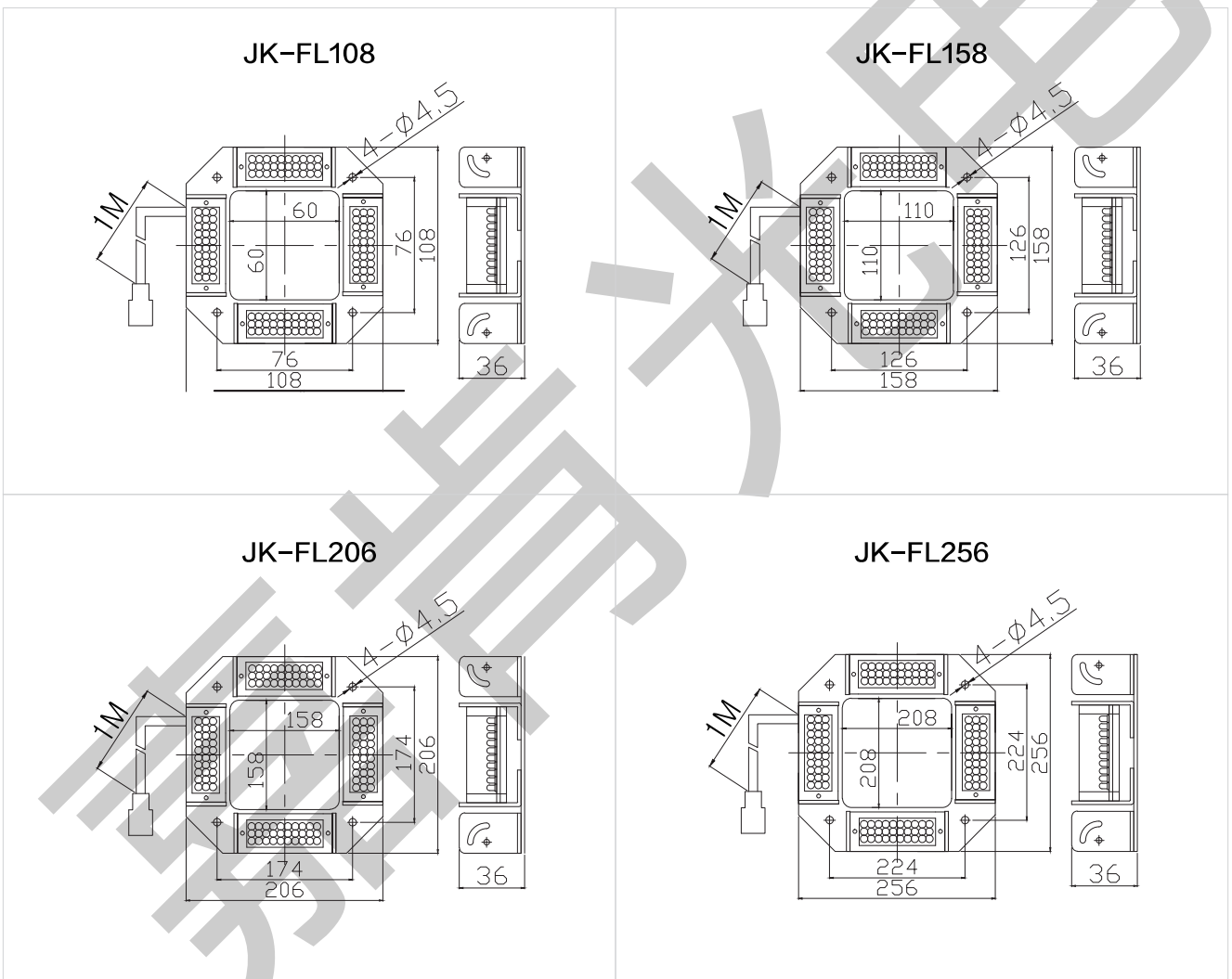


键盘字符识别

产品参数

系列类型	型号	电压	功率(W)	
FL系列	JK-FL108	24V	● 2.8	○ ● ● 4.4
	JK-FL158	24V	● 6.4	○ ● ● 9.2
	JK-FL206	24V	● 10	○ ● ● 14.8
	JK-FL256	24V	● 13.2	○ ● ● 20

产品尺寸图



Shanghai
J&k Photoelectric
System Co.,Ltd.

