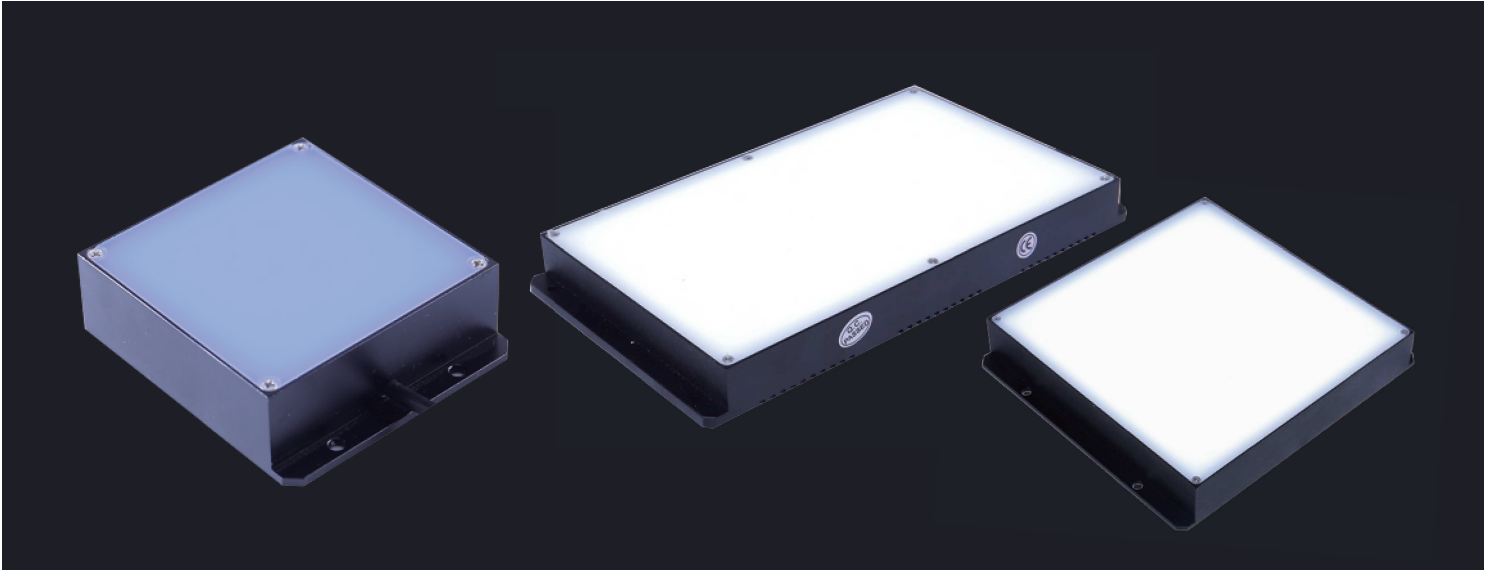


背光源



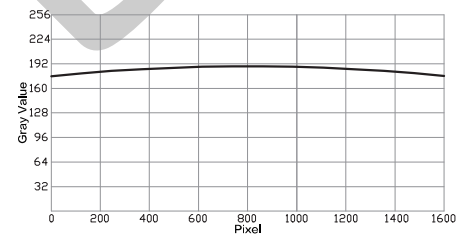
产品特点

- ◆ 高密度的LED阵列排布，能很好突出工件外形轮廓
- ◆ 适应于大面积均匀照明

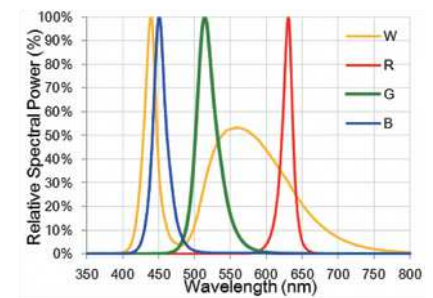
常用领域

- ◆ 精密零件尺寸测量
- ◆ 半透明工件污点检测
- ◆ 高反光大面积工件表面检测
- ◆ 划痕检测

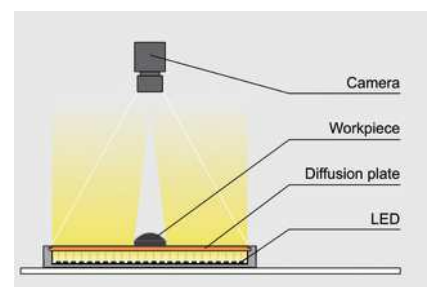
光源均匀性表图



光谱图



背光源打光示意图



尺寸测量

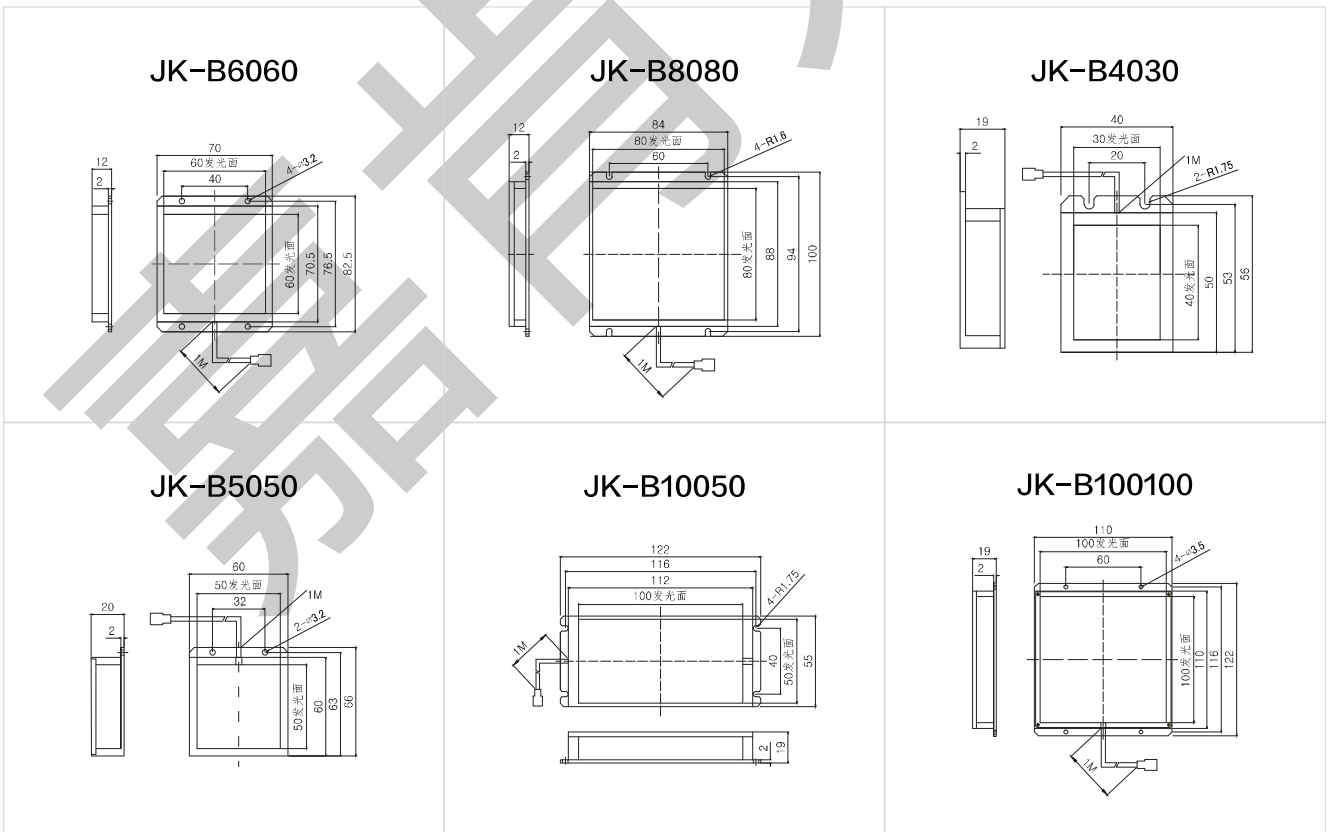


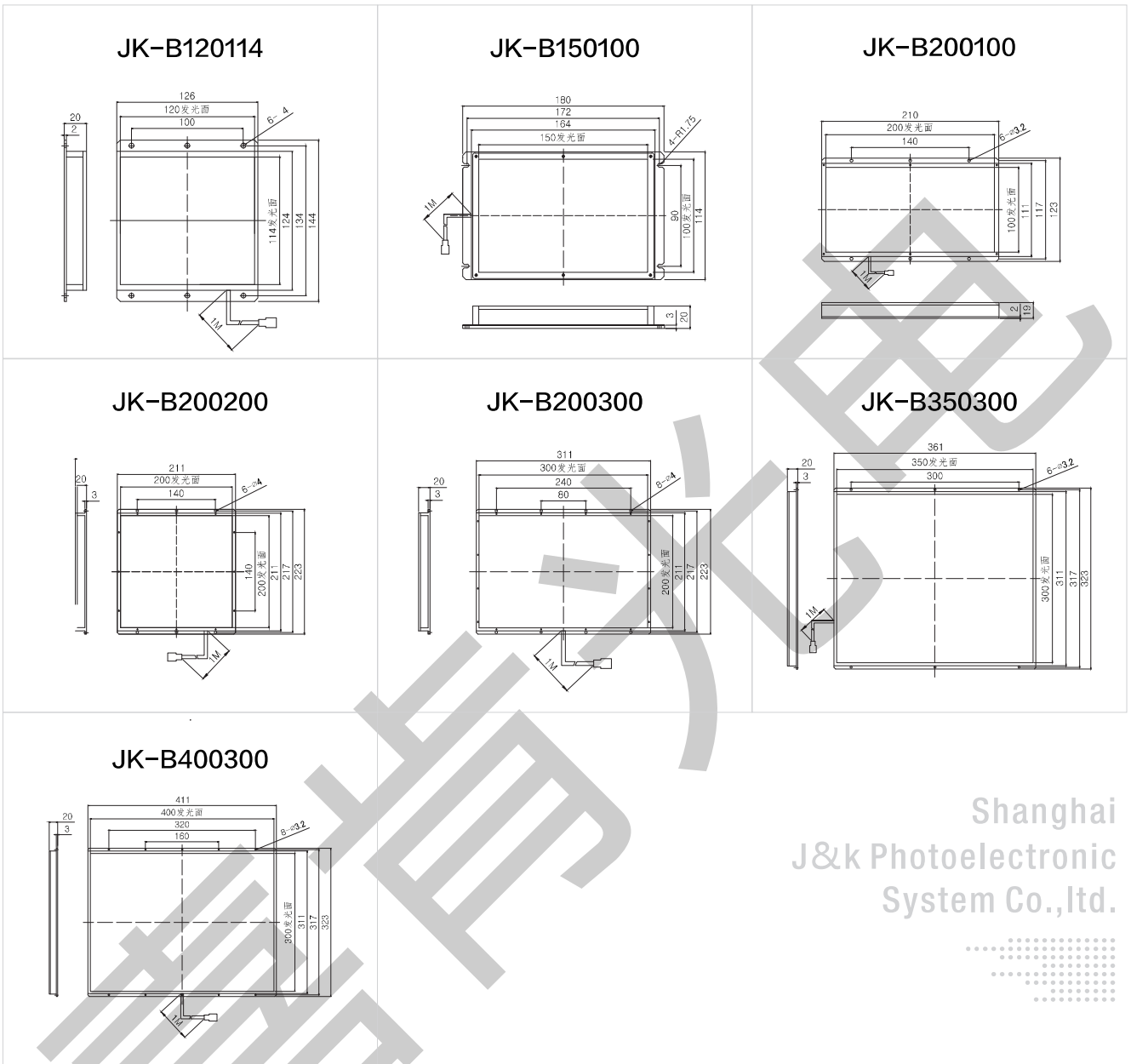
孔径测量

产品参数

系列类型	型号	电压	功率(W)	功率(W)
BX系列	JK-B6060	24V	● 3.9	○ ● ● 3.9
	JK-B8080	24V	● 6.9	○ ● ● 6.9
	JK-B4030	24V	● 1.3	○ ● ● 1.3
	JK-B5050	24V	● 2.1	○ ● ● 2.1
	JK-B10050	24V	● 4.2	○ ● ● 4.2
	JK-B100100	24V	● 8.4	○ ● ● 8.4
	JK-B120114	24V	● 10.8	○ ● ● 10.8
	JK-B150100	24V	● 12.6	○ ● ● 12.6
	JK-B200100	24V	● 16.8	○ ● ● 16.8
	JK-B200200	24V	● 33.6	○ ● ● 33.6
	JK-B300200	24V	● 50.4	○ ● ● 50.4
	JK-B350300	24V	● 87.8	○ ● ● 87.8
	JK-B400300	24V	● 100.8	○ ● ● 100.8

产品尺寸图





Shanghai
J&k Photoelectric
System Co., Ltd.

