



上海嘉肯光电科技有限公司
Shanghai J&K Photoelectric System Co., Ltd.

Shanghai J&K Photoelectric System Co., Ltd

上海嘉肯光电科技有限公司

Room 1107, No. 2738 Central Riverside Building

Pudong Dist., Shanghai, China

上海市浦东新区浦东大道2738号中环滨江大厦1107室

Tel/电话: 021-50115191

Fax/传真: 021-50115191

www.jk-pe.com

产品型号:

JK-L1200

所属系列:

线型光源

颜色:

红

白蓝绿

额定功率:

200W

200W

电压:

12V

24V

工作温度:

-10°C ~ +55°C

储藏温度:

-30°C ~ +65°C

线缆长度:

1000MM



可选配件:

控制器
延长线

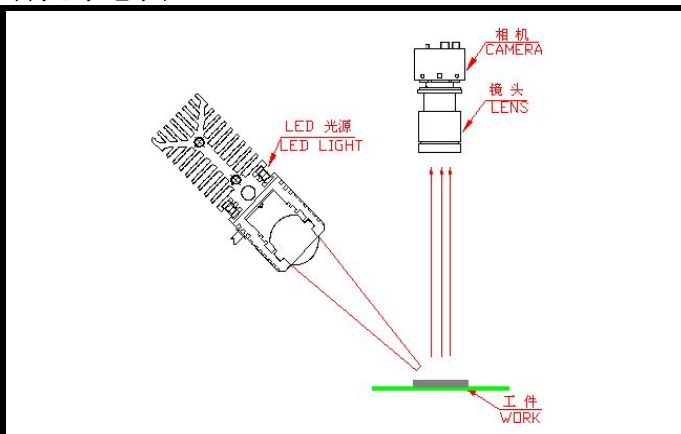
产品特点:

采用美国科瑞高亮度大功率LED
采用独特的聚光技术, 实现光源的高亮度

应用领域:

配合线阵相机使用
纺织、印刷、玻璃、薄膜、钢板等高速在线检测

打光示意图



拍摄效果图



产品尺寸图

